

JÄGARJUNIORENS FÖRSTA FÄLLA



De flesta har inlett sin jägarbana som fångstmän, vilket är en bra inkörsport till jakten. En lämplig fälla att börja med för jägarjuniorerna är Kråkbåset. Den är både enkel att bygga och lätt att använda. Dessutom effektiv.

TEXT & FOTO

**BERNT
KARLSSON**

Svensk Jakt,
Norrlands-
redaktionen,
Svanström 17,
936 91 Boliden.
Tel 0910-58 04 31
eller 070-33 00 633
svjakt.norr@telia.com

RITNINGAR

LENNART MOLIN

KRÅKBÅSET, som har beteckning L2 i Naturvårdsverkets lista över testade och godkända fångstredskap, konstruerades på 1970-talet av Leif Lindqvist, Luleå. Fällan är egentligen en förminskad modell av Småländska rävfällan, där gillret sitter bakom fällan och fångstluckan hålls uppe av en hävarm. Fällan utlöses när fångstjuret drar i ett bete.

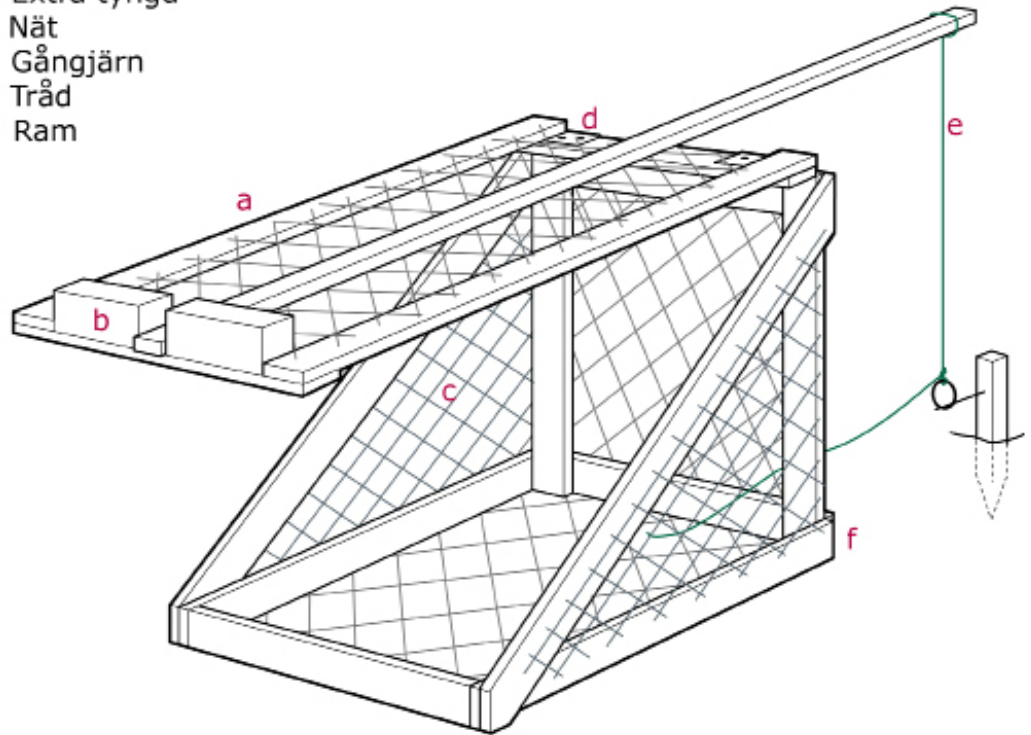
Kråkbåset fungerar bra för både kråk- och vitfågel. Någon egentlig inmatning behövs inte. Det är bara att agna fällan med lite fisk eller slaktavfall. Gammalt bröd duger också bra. Sedan är fällan klar för fångst.

Fällan är speciellt användbar om man vill plocka bort boplundrare på platser där det är mindre lämpligt att använda skjutvapen. Med ett par kråkbås på kikarhåll från köksfönstret går det att hålla efter kråkfåglarna även inne i tät bebyggelse.

Ett fångsttips är att lägga lite skräp runt fällan, till exempel apelsin- eller bananskal, tomma mjölkpaket och en och annan konservburk. För kråkfåglar är sådant skräp en matsignal. Det behöver väl inte sägas att skräpet ska plockas bort när fångsten avslutas. ■

Kråkbåset är en lämplig fälla att börja med för den som vill lära sig till jägare.

- a Lucka
- b Extra tyngd
- c Nät
- d Gångjärn
- e Tråd
- f Ram



Bygg så här!

RAMAR OCH LUCKA till Kråkbåset byggs av sågat trävirke. Använd listvirke 15x40 millimeter. Sammanfogningen sker med spik eller skruv. Gångjärnen till luckan görs av läder eller bitar av balatarem, men det går också att använda vanliga gångjärn.

Börja med att tillverka gavlarna så att du får två rätvinkliga trianglar. Sätt sedan dit tvärsåarna. Den främre tvärsåen sätts platt så att det inte uppstår en tröskel i fällans framkant. Måtten framgår av vidstående ritningar.

Tillverka sedan luckan. På luckans framkant kan ett par träklotsar spikas fast som extra tyngd, så att fångade fåglar inte förmår pressa sig ut. Ett alternativ är att tillverka en särskild luckspärr.

Nätet ska vara antingen ståltrådsnät eller plastbehandlat dito. Ståltrådsnätet kan vara fyrkant-, sexkants- eller så kallat flätverksnät av galvaniserad tråd. Kvalitet SIS 1311.

Om maskstorleken är 38x38 millimeter eller större ska tråden ha en tjocklek av minst 0,7 milli-

meter. Är maskstorleken mindre än 38x38 ska tråden vara minst 1,5 millimeter tjock.

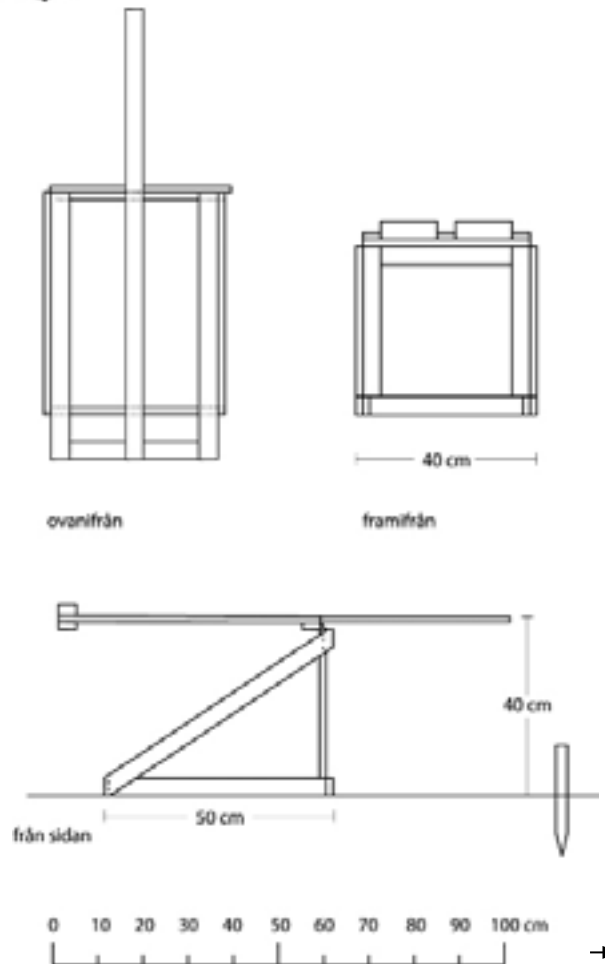
När det gäller plastbehandlat ståltrådsnät gäller valfri maskstorlek, men tråd och plast ska tillsammans ha en tjocklek av minst 1,5 millimeter.

Nätet förankras i ramar och fångstlucka med galvaniserade stängselkrampor.

Fällans botten kan med fördel göras av masonit istället för nät. Betet syns bättre då.

Gillerfästet är en vanlig träpinne som slås ner ett stycke bakom fällan. Genom pinnen slås en galvaniserad spik. Fångstluckan hakas upp med en tråd av nylon eller mässing, med en plattning i ena änden som träs över spiken. Från ringen löper också gillertråden intill betet i fällan. Gillertrådens längd avpassas så att betet befinner sig längst in i fångstutrymmet när fällan är gillrad.

Det är viktigt att se till att inga utstående nätkanter, spikar eller skruvar förekommer i fångstutrymmet. ■





Peter Olovsson demonstrerar Kråkbåset modified.



Detalj av gilleranordningen.

Kråkbåset modified

Med hjälp av en vanlig musfälla har Peter Olovsson på Vindelns trä & lego utvecklat ett nytt giller till Kråkbåset.

– JAG TRÖTTNADE på den där pinnen bakom fällan, som dessutom var omöjlig att sätta fast i marken sedan tjälen kommit, säger Peter.

Han skruvade då fast en vanlig musfälla på Kråkbåsets baksida. Gillertråden satte han fast i betesplattan. Tråden med ringen som håller fångstluckan i uppgillrat läge låste han fast under musfällans gillersticka när slagbygeln spänts.

Med denna modifiering blir också avgillringen mycket känslig

och exakt. Direkt någon kråk- eller vitfågel drar i betet slår musfällan igen och fångstluckan släpps ner.

Utvecklingen av Kråkbåsets gilleranordning följer för övrigt i samma spår som ”storebror” Småländska rävfällan. Det var Lars Lilienberg, yrkesjägare på Trolle-Ljungby, som ledsnade på den utvändiga gilleranordningen som ofta utlöstes av rävar som snokade runt fällan. Han flyttade därför in gillret inuti fällan och skapade rävfälla modell Lilienberg. ■

Vindelns trä & lego, som är en del av Vindelns kommuns dagverksamhet, både tillverkar och säljer Kråkbåset med musfällgillret. Priset är 260 kronor inklusive moms. Frakt tillkommer. Fällan kan beställas genom Peter Olovsson, **tel. 0933-141 95** eller **070-346 00 24**.



Musfällan placeras på Kråkbåsets baksida. Peter Olovsson visar hur fällan gillras.