

BERNT KARLSSON vår expert på fällor och fällfångst nås per telefon 0910-58 04 31 eller 070-33 00 633. Adressen är: Svensk Jakt, Norrlandsredaktionen, Svanström 17, 936 91 Boliden

VILTVÅRD FÅNGST & FÄLLOR

Vad heter foderautomaten?



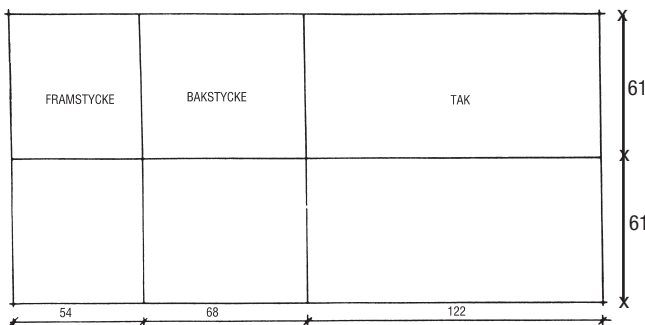
En foderplats för rådjur bör alltid förläggas där rådjuren brukar uppehålla sig vintertid. Gärna i högstammig skog med sikt runt om. För att alla djur ska få tillgång till foder måste det på varje foderplats finnas flera foderautomater. Helst tre–fyra stycken med 10–20 meters avstånd från varandra.



I artikeln om det perfekta vinterfodret för rådjur i Svensk Jakts oktobernummer förekommer bilder på en foderautomat. Har denna foderautomat något särskilt namn? Finns den att köpa eller går det att komma över ritningar, så att man kan bygga den själv?

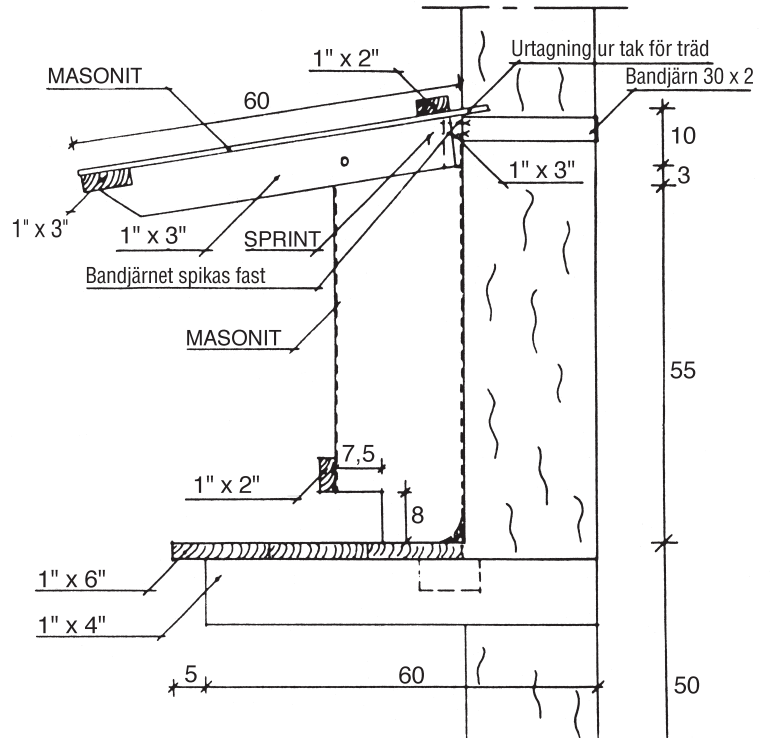
Jägare i Gävleborgs län

KAPSCHEMA TILL MASONIT FÖR 2 ST CAPRÉ AUTOMATER



MATERIALSPECIFIKATION

- MASONIT 61 x 244
- VIRKE 1" x 3" 4 M. 1" x 4" 1,5 M. 1" x 2" 2 M.
1" x 6" 3M GAVEL 0,7 x 0,2 x 1" 2 ST
- TRÄSKRUV, SPRINTAR, SPIK
- BANDJÄRN 30 x 2



Den foderautomat som förekommer på bilderna i nämnda artikel är byggd efter en ritning ur Svensk Jakts redskapsbod, en äldre exempelsamling med jakt- och viltvårdstips samt ritningar och arbetsbeskrivningar på diverse viltvårdsmateriel. För idé och konstruktion står Olof Willén, Skärkind, och för ritningarna Sven Hedman, Stockholm.

Automaten heter rätt och slätt ”Foderautomat för rådjur” och har nummer 14 i exempelsamlingen.

Automaten konstruerades ursprungligen för Capré viltfoder. Foderautomaten på bilderna i Svensk Jakt har anpassats för pelleterat renfoder på så sätt att foderbordet försetts med en sarg av listvirke, 15 x 75 mm, som förhindrar att fodret rinner ner på marken. Till taket kan man också med fördel använda formplywood istället för masonit. Formplywood är både stabblare och hållbarare, men också dyrare.

Storleken på foderautomaten har anpassats så att man ur en masonitskiva av standardstorlek ska kunna utvinna tak, bakstycke och framstycke till två automater. □

